

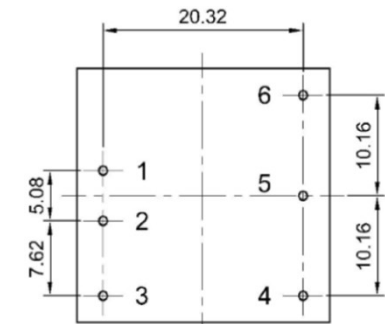
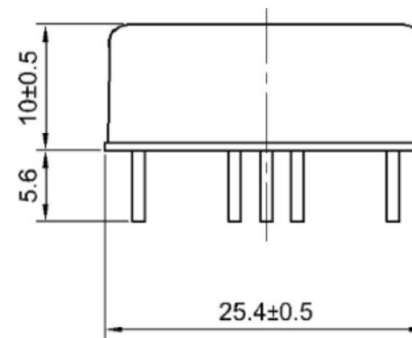
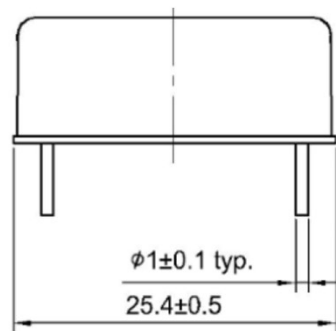
4:1 Input Range 4A15DO Series

15Watt 1x1" Package Single Output, 1.6kVDC Isolation, Operating Temp. -40to+105°C

型名	入力電圧(V) (入力電圧幅 V)	出力電圧(V)	出力電流(mA)	効率(%)	負荷変動率	リップルノイズ
4A15DO-243.3	24 (9-36)	3.3	4000	85	0.5% max	60mVp-p max
4A15DO-2405		5	3000	88		
4A15DO-2412		12	1250	88.5		
4A15DO-2415		15	1000	89		
4A15DO-2424		24	625	89.5		

15Watt 1x1" Package Dual Output, 1.6kVDC Isolation, Operating Temp. -40to+105°C

型名	入力電圧(V) (入力電圧幅 V)	出力電圧(V)	出力電流(mA)	効率(%)	負荷変動率	リップルノイズ
4A15DO-2412D	24 (9-36)	±12	±625	87	1.0% max	60mVp-p max
4A15DO-2415D		±15	±500	89		



ピン配置

Pin	1	2	3	4	5	6
Single	+Vin	-Vin	CTRL	-Vout	Trim	+Vout
Dual	+Vin	-Vin	+Vin	-Vout	COM	+Vout