

4:1 Input Range 4A30DO Series

**30Watt 1x1" Package Single Output, 1.6kVDC Isolation,
Operating Temp. -40to+105°C**

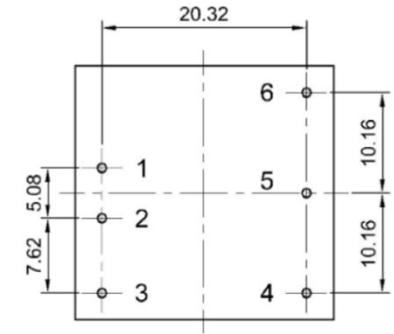
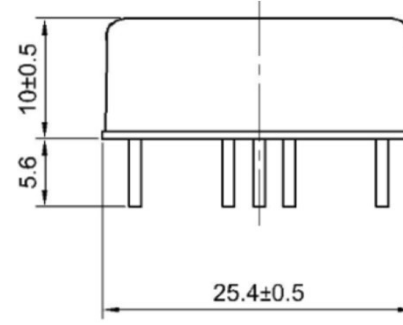
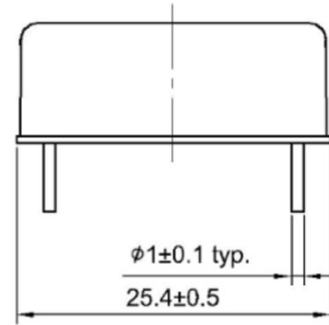
型名	入力電圧(V) (入力電圧幅 V)	出力電圧(V)	出力電流(mA)	効率(%)	負荷変動率	リップルノイズ
4A30DO-243.3	24 (9-36)	3.3	7000	88-88.5	±0.2% max	75mVp-p max
4A30DO-2405		5	6000	89-90		
4A30DO-2412		12	2500	90-90.5		
4A30DO-2415		15	2000	90.5		
4A30DO-2424		24	1250	90.5-91		
4A30DO-483.3	48 (18-75)	3.3	7000	88-88.5		
4A30DO-4805		5	6000	89-90		
4A30DO-4812		12	2500	90-90.5		
4A30DO-4815		15	2000	90.5		
4A30DO-4824		24	1250	90.5-91		

**30Watt 1x1" Package Dual Output, 1.6kVDC Isolation,
Operating Temp. -40to+105°C**

型名	入力電圧(V) (入力電圧幅 V)	出力電圧(V)	出力電流(mA)	効率(%)	負荷変動率	リップルノイズ
4A30DO-2412D	24 (9-36)	±12	±1250	89-90.5	±1.0% max	75mVp-p max
4A30DO-2415D		±15	±1000	90-91		
4A30DO-4812D	48 (18-75)	±12	±1250	89-90.5		
4A30DO-4815D		±15	±1000	90-91		

4:1 Input Range 4A30DO Series

30Watt 1x1" Package Single/Dual Output



ピン配置

Pin	1	2	3	4	5	6
Single	+Vin	-Vin	CTRL	-Vout	Trim	+Vout
Dual	+Vin	-Vin	+Vin	-Vout	COM	+Vout