

4:1 Input Range 4A40DJ Series

40Watt 2x1" DIP Package Single Output, 1.6kVDC Isolation, Operating Temp. -40to+105°C

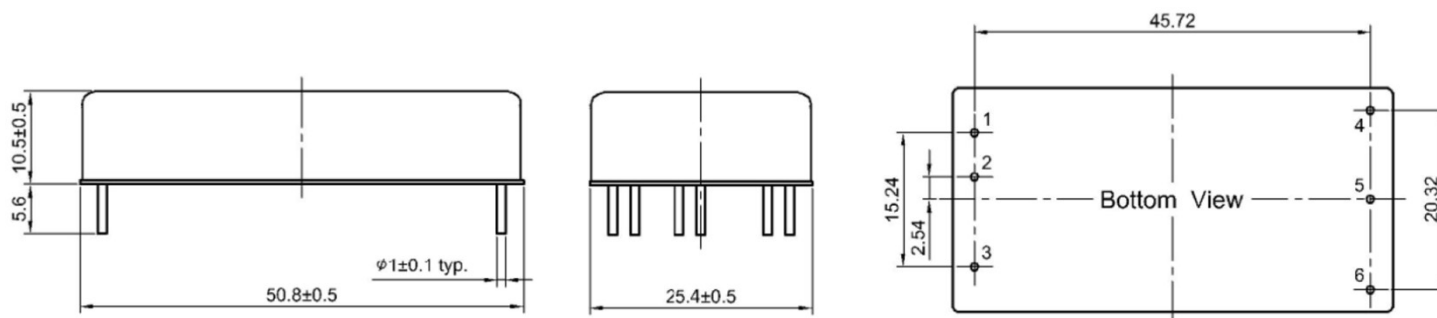
型名	入力電圧(V) (入力電圧幅 V)	出力電圧(V)	出力電流(mA)	効率(%)	負荷変動率	リップルノイズ
4A40DJ-2405	24 (9-36)	5	8000	89-90	±0.5% max	125mVp-p max
4A40DJ-2412		12	3333	90-90.5		100mVp-p max
4A40DJ-2415		15	2666	90.5		
4A40DJ-4805	48 (18-75)	5	8000	89-90		125mVp-p max
4A40DJ-4812		12	3333	90-90.5		

40Watt 2x1" Package Dual Output, 1.6kVDC Isolation, Operating Temp. -40to+105°C

型名	入力電圧(V) (入力電圧幅 V)	出力電圧(V)	出力電流(mA)	効率(%)	負荷変動率	リップルノイズ
4A40DJ-2412D	24 (9-36)	±12	±1666	90	±0.5% max	75mVp-p max
4A40DJ-2415D		±15	±1333	90		
4A40DJ-4812D	48 (18-75)	±12	±1666	90		
4A40DJ-4815D		±15	±1333	90		



ピン配置



Pin	1	2	3	4	5	6
Single	+Vin	-Vin	CTRL	+Vout	-Vout	Trim
Dual	+Vin	-Vin	CTRL	+Vout	COM	-Vout