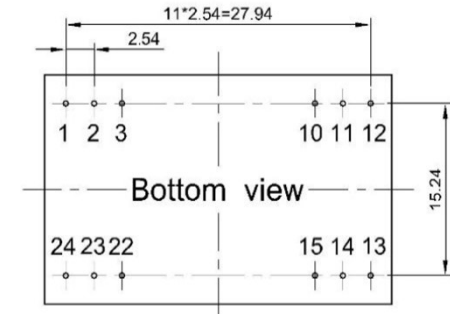
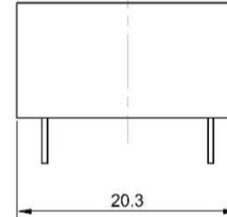
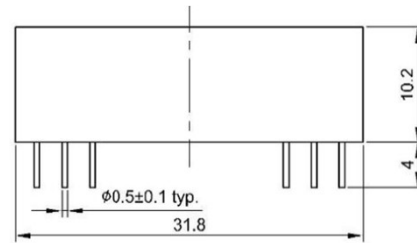


4:1 Input Range 4A5DI Series

5Watt DIP24 Package Single Output, 1kVDC Isolation, Operating Temp. -40to+105°C

型名	入力電圧(V) (入力電圧幅 V)	出力電圧(V)	出力電流(mA)	効率(%)	負荷変動率	リップルノイズ
4A5DI-2405	24 (9-36)	5	1000	83	±0.6% max	50mVp-p max
4A5DI-2409		9	556	83		
4A5DI-2412		12	420	84		
4A5DI-2415		15	340	85		



ピン配置:B Pinning

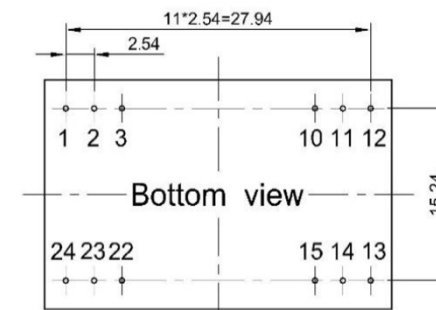
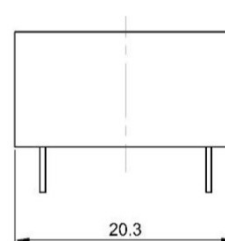
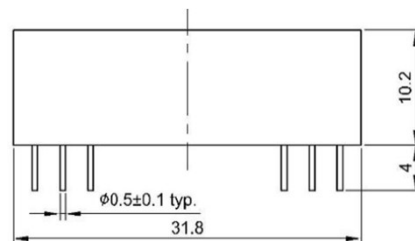
Pin	1	2	3	4	5	6	7	8	9	10	11	12
Single	+Vin	NC	NC	No pin	No pin	No pin	No pin	No pin	No pin	-Vout	+Vout	-Vin

Pin	13	14	15	16	17	18	19	20	21	22	23	24
Single	-Vin	+Vout	-Vout	No pin	No pin	No pin	No pin	No pin	No pin	NC	NC	+Vin

4:1 Input Range 4A5DI Series

5Watt DIP24 Package Dual Output, 1kVDC Isolation, Operating Temp. -40to+105°C

型名	入力電圧(V) (入力電圧幅 V)	出力電圧(V)	出力電流(mA)	効率(%)	負荷変動率	リップルノイズ
4A5DI-2405D	24 (9-36)	±5	±500	83	±0.6% max	50mVp-p max
4A5DI-2409D		±9	±278	83		
4A5DI-2412D		±12	±210	85		
4A5DI-2415D		±15	±170	85		



ピン配置:B Pinning

Pin	1	2	3	4	5	6	7	8	9	10	11	12
Dual	+Vin	-Vout	COM	No pin	No pin	No pin	No pin	No pin	No pin	COM	+Vout	-Vin

Pin	13	14	15	16	17	18	19	20	21	22	23	24
Dual	-Vin	+Vout	COM	No pin	No pin	No pin	No pin	No pin	No pin	COM	-Vout	+Vin